

FIL + DEP SYNTESI®

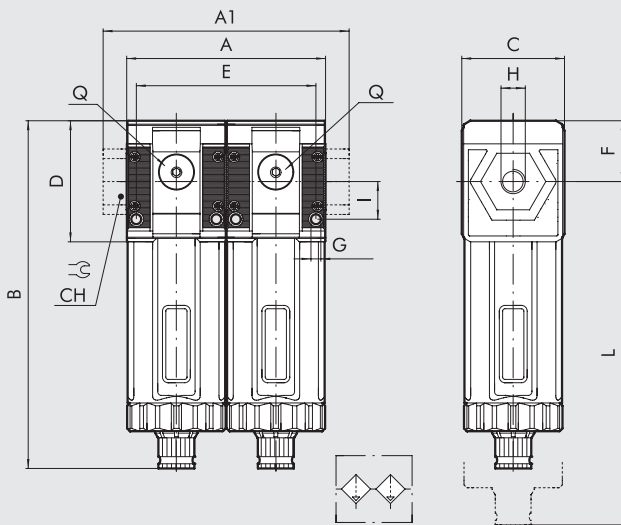


Para todos los detalles y la lista de componentes revisar las secciones sobre el filtro y el depurador.



DATOS TÉCNICOS	FIL + DEP SY1			FIL + DEP SY2			
	1/8"	1/4"	3/8"	3/8"	1/2"	3/4"	1"
Acoplamiento roscado	1/8" 1/4" 3/8" 3/8" 1/2" 3/4" 1"						
Grado de purificación de la filtración	0.01 pureza aire salida clase ISO8573-1:1.7.2						
Grado de filtrado de la filtración	5 (yellow)						
Presión máx. entrada	15 bar			13 bar			
	1.5 MPa			1.3 MPa			
	217 psi			188 psi			
Caudal sugerido a 6.3 bar (0.63 MPa; 91 psi)	550 NI/min			1050 NI/min			
	9 scfm			37 scfm			
Máximo caudal sugerido	Mirar la gráfica del depurador en la pág. C1.12			Mirar la gráfica del depurador en la pág. C1.12/C1.13			
	N.B.: Caudales más elevados a los recomendados reducen la eficiencia de purificación						
Temperatura mín/máx a 10 bar; 1 MPa; 145 psi	-10 ÷ +50 °C			-10 ÷ +50 °C			
Peso	358 g	353 g	344 g	942 g	915 g	911 g	899 g
Descarga de la condensación del depurador	RMSA: Purga manual de la condensación y purga automática cuando se quita la presión						
Descarga de la condensación del filtro	RMSA: Purga manual de la condensación y purga automática cuando se quita la presión						
	RA: Purga automática con descarga de la condensación, independiente de la presión y del caudal						
	Se puede conducir insertando una tubería con un diámetro interior de 6 mm en la zona inferior						
	SAC: Purga automática con descarga de la condensación. Opera por depresión - requiere entradas de aire variable.						
	Nota: la máxima presión de entrada para la versión RA no debe exceder los 10 bar						
Fluido	Aire comprimido o otros gases inertes						
Capacidad del depósito del filtro / depurador	30/15 cm ³			70/40 cm ³			
Posición de montaje	Vertical			Vertical			
Acoplamiento para tomas de aire adicionales	1/8", anterior y posterior			1/4", anterior y posterior			
Caudal de las tomas de aire adicionales a 6.3 bar (0.63 MPa; 91 psi) ΔP 1 bar (0.1 MPa; 1.4 psi)	500 NI/min			1500 NI/min			
	18 scfm			53 scfm			
Tornillos de fijación a pared	Número 2 tornillos M4			Número 2 tornillos M5			

DIMENSIONES



	TAMAÑO 1			TAMAÑO 2			
H (parte roscada)	1/8"	1/4"	3/8"	3/8"	1/2"	3/4"	1"
A	84			121			
A1	-	-	86	-	-	217	217
B	RMSA 148			178			
	RA/SAC 152			182			
C	44			61			
CH	-			-	-	32	36
D	51.5			70.5			
E	75.3			108			
F	25.8			38.2			
G	Agujero para tornillos M4			Agujero para tornillos M5			
I	16			22.5			
L	RMSA 202			245			
	RA/SAC 206			249			
Q (nº 2 entradas de aire adicionales)	1/8"			1/4"			

CLAVE DE CODIFICACIÓN

56	1	1	F	10	D	10	1
SYNTESI	TAMAÑO	ACOPAMIENTO ROSCADO EN ENTRADA	ELEMENTO	GRADO DE FILTRACIÓN Y TIPO DE DESCARGA DE LA CONDENSACIÓN	ELEMENTO	TIPO	ACOPAMIENTO ROSCADO EN SALIDA
56 Syntesi	1 Tamaño 1	1 Acoplamiento 1/8"	F Filtro	10 5 µm, RMSA	D Depurator	10 RMSA	1 Acoplamiento 1/8"
5X Syntesi anticorrosión		2 Acoplamiento 1/4"		40 5 µm, RA		11 SAC	2 Acoplamiento 1/4"
		3 Acoplamiento 3/8"		11 5 µm, SAC			3 Acoplamiento 3/8"
	2 Tamaño 2	3 Acoplamiento 3/8"					3 Acoplamiento 3/8"
		4 Acoplamiento 1/2"					4 Acoplamiento 1/2"
		5 Acoplamiento 3/4"					5 Acoplamiento 3/4"
		6 Acoplamiento 1"					6 Acoplamiento 1"

RMSA: Purga manual de la condensación y purga automática cuando se quita la presión.
 RA: Purga automática con descarga de la condensación, independiente de la presión y del caudal. Esta versión transmite la purga insertando un tubo de diámetro interno 6 mm en el puerto más bajo.
 SAC: Purga automática con descarga de la condensación.
Opera por depresión – requiere entradas de aire variable.

CÓDIGOS DE ÓRDENES MÁS FRECUENTES

N.B.: Además de los códigos mencionados, puedes pedir elementos a tu voluntad de acuerdo a las claves de codificación.

Código	Referencia	Código	Referencia	NOTA
FIL + DEP Syntesi® SY1		FIL + DEP Syntesi® SY2		Versión anticorrosión
5611F10D101	FIL+DEP SY1 1/8 05 RMSA	5623F10D103	FIL+DEP SY2 3/8 05 RMSA	5X-----
5611F40D101	FIL+DEP SY1 1/8 05 RA	5623F40D103	FIL+DEP SY2 3/8 05 RA	Ejemplo
				5X11F40D101 FIL+DEP SY1 1/8 05 RA anticorrosión
5612F10D102	FIL+DEP SY1 1/4 05 RMSA	5624F10D104	FIL+DEP SY2 1/2 05 RMSA	
5612F40D102	FIL+DEP SY1 1/4 05 RA	5624F40D104	FIL+DEP SY2 1/2 05 RA	
5613F10D103	FIL+DEP SY1 3/8 05 RMSA	5625F10D105	FIL+DEP SY2 3/4 05 RMSA	
5613F40D103	FIL+DEP SY1 3/8 05 RA	5625F40D105	FIL+DEP SY2 3/4 05 RA	
		5626F10D106	FIL+DEP SY2 1 05 RMSA	
		5626F40D106	FIL+DEP SY2 1 05 RA	

FIL + DEP bit



Unidad compacta de filtro + depurador para un tratamiento final de filtraje y sucesivo tratamiento de purificación de coalescencia.

- Visualización del nivel de condensación a 360°
- Purga condensación de tipo manual - semiautomático (RMSA) o automático (SAC) en el filtro
- Elemento filtrante desde 5 µm

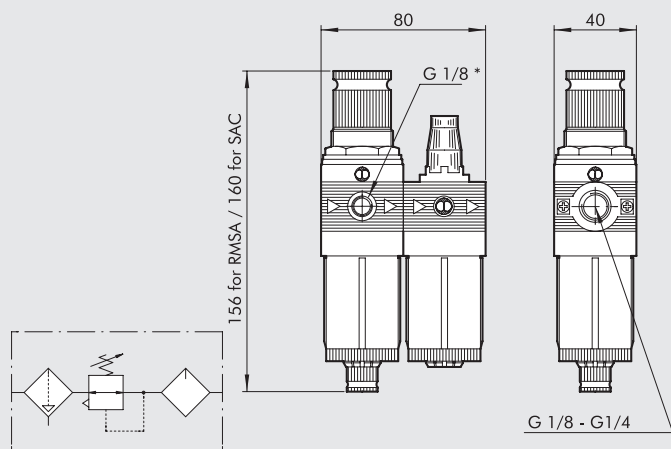


DATOS TÉCNICOS		F + D BIT 1/8"	F + D BIT 1/4"
Conexión roscada		1/8"	1/4"
Grado de depuración		Filtro 5µm - Depurador 99,97% a 0,01	
Presión máx. entrada	MPa	1.3	
	bar	13	
	psi	188	
Caudal máximo sugerido		Por favor, véase en las curvas de flujo de la página C2.7	
Fluido		Aire comprimido	
Temperatura máx. a 1 MPa; 10 bar; 145 psi	°C	50	
	°F	122	
Peso	g	110	
Tornillos de fijación en pared		M4 por medio del soporte provisto	
Posición de montaje		Vertical	
Drenaje de condensado		RMSA: llave con descarga manual de la condensación y descarga automática cuando se quita la presión. SAC: Purga con descarga de la condensación.	
Notas de uso		Funciona por depresión y necesita llamadas de aire variables. Véanse capítulos referentes a los elementos individuales	

GRUPOS

FIL + DEP bit

DIMENSIONES



SINÓPTICO TAMAÑOS Y VERSIONES

F+D	BIT	1/4	5	RMSA
ELEMENTO	TA-MAÑO	CONEXIÓN ROSCADA	GRADO DE FILTRACIÓN	PURGA DE CONDENSACIÓN
F+D	BIT	1/8 1/4	5 µm	RMSA SAC

RMSA: Grifo purga condensación semiautomático.
SAC: Purga automática condensación. **Funcionamiento "con depresión", requiere llamadas de aire variables.**

CÓDIGOS DE PEDIDO

Código	Referencia
5114001	F+D BIT 1/8 5 RMSA - RMSA
5114002	F+D BIT 1/8 5 SAC - RMSA
5214001	F+D BIT 1/4 5 RMSA - RMSA
5214002	F+D BIT 1/4 5 SAC - RMSA

FIL + DEP Skillair®

Consulte las secciones de los módulos individuales para obtener una descripción más detallada, los componentes y otros datos técnicos.



GRUPOS

FIL + DEP Skillair®

DATOS TÉCNICOS		F+D 100		F+D 200			F+D 300			F+D 400			
Conexión roscada		1/4"	3/8"	1/4"	3/8"	1/2"	1/2"	3/4"	1"	1"	1 1/4"	1 1/2"	2"
Grado de filtración	Filtro	5		5			5			5			
	Depuratore	0.01		0.01			0.01			0.01			
Presión máx. entrada	MPa	1.5		1.3			1.3			1.3			
	bar	15		13			13			13			
	psi	217		188			188			188			
	°C	50		50			50			50			
Temperatura máx. a 10 bar	°C	50		50			50			50			
	°F	122		122			122			122			
Peso	kg	0.6		1.3			2.2			~ 7			
Tornillos de fijación en pared		M4 x 50		M5 x 60			M5 x 70			M6 x 110			
Caudal aconsejado		Por favor, véanse las curvas de caudal de la página C3.12											
Fluido		Aire comprimido											
Notas de uso		La presión máxima de entrada para la versión con purga automática RA no debe superar los 10 bar.											

SINÓPTICO TAMAÑOS Y VERSIONES

F+D	100	1/4	5	RMSA
ELEMENTO	TAMAÑO	CONEXIÓN ROSCADA	GRADO DE FILTRACIÓN	PURGA DE CONDENSADOS
F+D	100	1/4	5 = 5 µm	RMSA
		3/8		SAC
	200	1/4		RMSA
		3/8		RA
		1/2		
	300	1/2		
		3/4		
	400	1		
		1		
		1 1/4		
		1 1/2		
		2		

RMSA: Purga manual de la condensación y purga automática cuando se quita la presión.

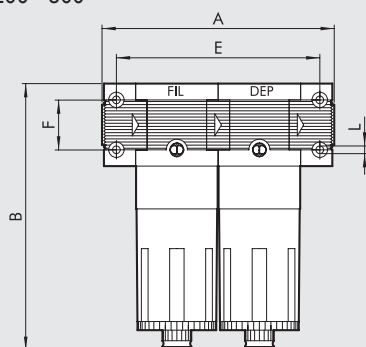
RA: Grifo automático purga condensación para tamaños 200, 300 y 400. Funcionamiento "con boyas" independiente de la presión y del caudal. La versión conduce el drenaje insertando el tubo que tiene un diámetro interno de 6 mm en el puerto inferior.

SAC: Purga automática condensación para tamaño 100 y 200. **Funcionamiento "con depresión", requiere llamadas de aire variables.**

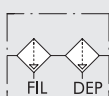
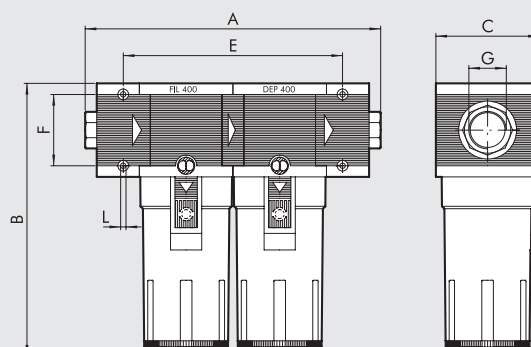


DIMENSIONES FIL+DEP

100 - 200 - 300



400



Conexión roscada G	FIL+DEP 100		FIL+DEP 200			FIL+DEP 300			FIL+DEP 400			
	1/4"	3/8"	1/4"	3/8"	1/2"	1/2"	3/4"	1"	1"	1" 1/4"	1" 1/2"	2"
A	121		149			175		177	330 ÷ 360			
B	RMSA	144	175			195			320			
	RA	-	179			199			324			
	SAC	148	179			199			324			
C	50		63			72			118			
E	106		134			157			247			
F	26		36			42			80			
L	Agujero para tornillos x M4		Agujero para tornillos x M5			Agujero para tornillos x M5			Agujero para tornillos x M6			

CÓDIGOS DE PEDIDO

Código	Referencia	Código	Referencia
F+D Skillair® 100			
3289001	F+D 100 1/4 5 RMSA-RMSA	4489001	F+D 300 1/2 5 RMSA-RMSA
3289005	F+D 100 1/4 5 SAC-RMSA	4489002	F+D 300 1/2 5 RA-RA
3289006	F+D 100 1/4 5 SAC-SAC	4589001	F+D 300 3/4 5 RMSA-RMSA
3389001	F+D 100 3/8 5 RMSA-RMSA	4589002	F+D 300 3/4 5 RA-RA
3389005	F+D 100 3/8 5 SAC-RMSA	4689001	F+D 300 1 5 RMSA-RMSA
3389006	F+D 100 3/8 5 SAC-SAC	4689002	F+D 300 1 5 RA-RA
F+D Skillair® 200			
3489001	F+D 200 1/4 5 RMSA-RMSA	6189001	F+D 400 1 5 RMSA-RMSA
3489005	F+D 200 1/4 5 SAC-RMSA	6189002	F+D 400 1 5 RA-RA
3489006	F+D 200 1/4 5 SAC-SAC	6289001	F+D 400 1 1/4 5 RMSA-RMSA
3589001	F+D 200 3/8 5 RMSA-RMSA	6289002	F+D 400 1 1/4 5 RA-RA
3589005	F+D 200 3/8 5 SAC-RMSA	6389001	F+D 400 1 1/2 5 RMSA-RMSA
3589006	F+D 200 3/8 5 SAC-SAC	6389002	F+D 400 1 1/2 5 RA-RA
3689001	F+D 200 1/2 5 RMSA-RMSA	6489001	F+D 400 2 5 RMSA-RMSA
3689005	F+D 200 1/2 5 SAC-RMSA	6489002	F+D 400 2 5 RA-RA
3689006	F+D 200 1/2 5 SAC-SAC		

FIL + DEP Newdeal



Unidad de filtrodepuración para un tratamiento final de filtrado y sucesivo tratamiento de purificación a coalescencia.

- Vaso metálico con visor externo.
- Purga de la condensación de tipo semiautomático.

Consulte las secciones de los módulos individuales para obtener una descripción más detallada, los componentes y otros datos técnicos.

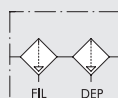
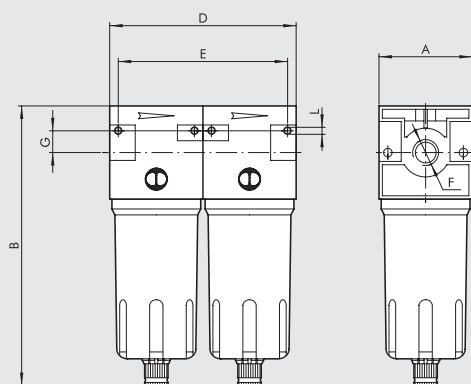


DATOS TÉCNICOS		F+D ND 3/8"	F+D ND -1/2"
Conexión roscada		3/8"	1/2"
Grado de filtración	µm	4	
Grado de depuración	µm	99.97% 0.01	
Presión máx. de entrada	MPa	1.8	
	bar	18	
	psi	261	
Caudal aconsejado		Ver grafico curvas de caudal pag. 3-151	
Temperatura máx. a 1 MPa; 10 bar; 145 psi	°C	50	
	°F	122	
Peso	kg	1.8	
Tornillos de fijación en pared		M4 x 55	
Fluido		Aire comprimido	
Notas de uso		La presión máxima de entrada para la versión con descarga automática de la condensación RA no debe sobrepasar los 10 bar.	

GRUPOS

FIL + DEP New deal

DIMENSIONES



		F+D ND 3/8"	F+D ND -1/2"
Conexión roscada F		3/8"	1/2"
A			60
B	RMSA		180
	RA		184
	SAC		184
D			120
E			106
G			14
L		Agujero para tornillos x M4	

